

Huoltovapaita vakiovirtausventtiilejä



RC Mannesmannin älykkäät vakiovirtausventtiilit CFR®-teknologialla vähentävät veden- ja energiankulutusta jokaisessa vesipisteessä jopa 50%:lla.

Koe parannettu käyttömukavuus, kun RCM-venttiilit antavat luvatus virtaaman vedenpaineesta riippumatta (1-7 baaria)! Venttiilien huoltovapaus tekee RCM:n järkevän kiinteistönomistajan ainoaksi vaihtoehdoksi.

Keittiö
PROFI M22 SC 8L



+



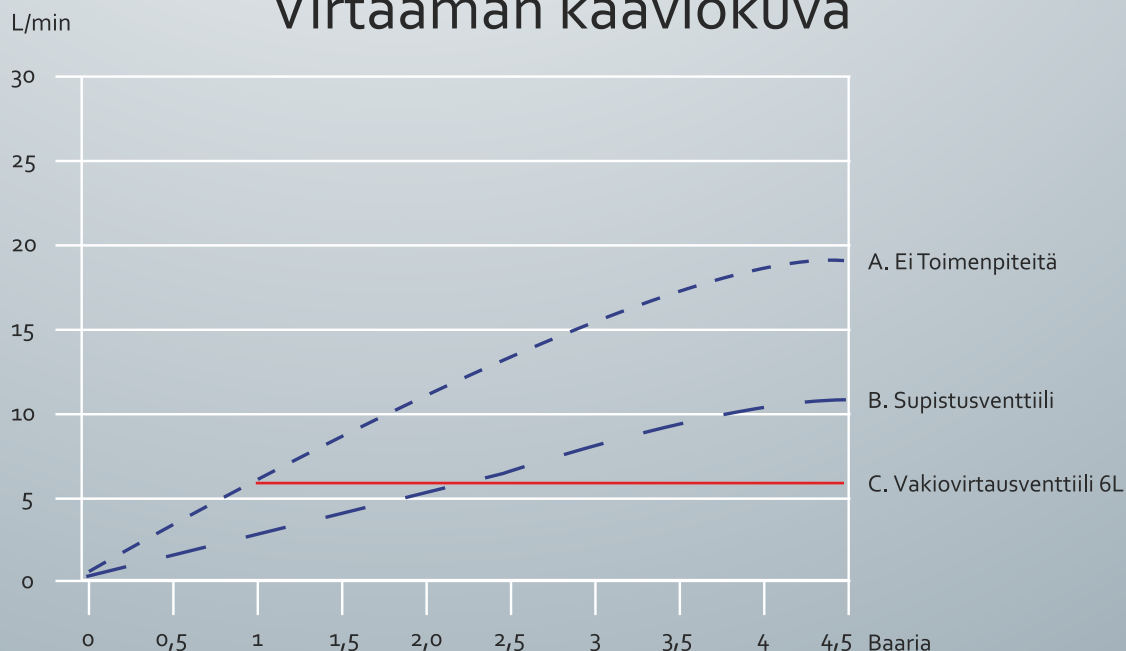
Pesuallas
PROFI M24 SC 6L



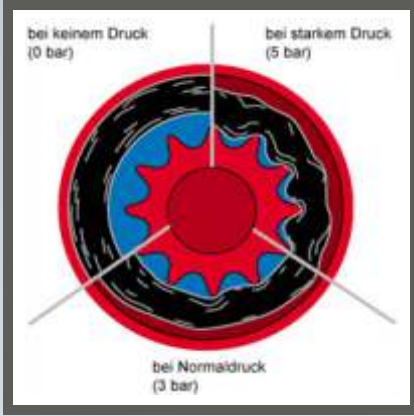
Suihku
PROFI 1/2" suihku CV 12L



Virtaaman kaaviokuva



Miten CFR®-teknologia toimii?



Jos paine on nolla baaria, niin O-renkaaseen ei kohdistu painetta ja venttiili on täysin auki.

Esim 3 baarin paineella O-rengas kiristyy ja puristuu kohti säännöstelijätähteä, mikä vähentää veden läpivirtausta venttiilissä.

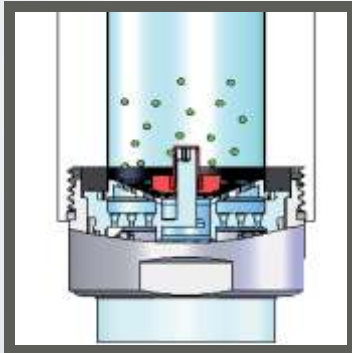
Jos paine nousee esim 5 baariin, puristuu O-rengas entistä tiiviimmin tähteä vasten. Näin veden virtaus vähenee entisestään.

Täten virtaus pysyy vakiona riippumatta paineesta, 1-7 baarin välillä.

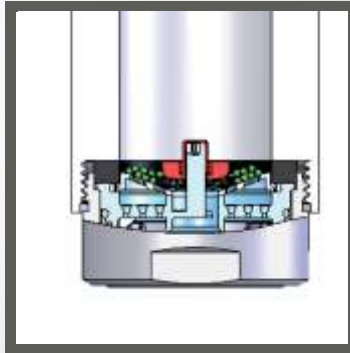
Miten self clean-teknologia toimii?

UUTUUS!

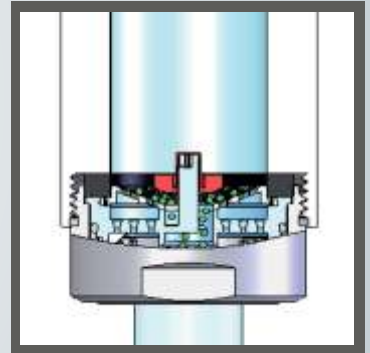
1. Veden virtaus



2. Ei virtausta



3. Virtaus alkaa taas



Ainut vaihtoehto

RC Mannesmann on vedensäästötuotteiden johtava tekniikka- ja innovaatiotoimittaja Euroopassa. Tuotteitamme käyttävät ympäristö- ja kustannustietoiset kiinteistönomistajat, jotka ovat kiinnostuneita:

- vähentyneestä veden- ja energiankulutuksesta
- käyttömukavuudesta
- huoltovapaista ja itsepuhdistavista (self clean) tuotteista
- pitkästä takuusta, 5 v
- lyhyestä takaisinmaksuajasta (noin 3-6 kuukautta)
- kokonaisratkaisusta (kartoitus, tuotteet ja asennuspalvelu)



Maahantuonti:

Wassis Oy

Tonttukaari 9A
10160 Degerby
Inkoo

050-5728744
info@wassis.fi
www.wassis.fi

Jälleenmyyjä:

www.vedensäästö.fi